

Votre agence **SINBPLA** :  
Votre représentant :

Client (négoce) :  
Tél :  
Client (poseur) :  
Tél :

Date demande :  
**Date chantier** :

Interlocuteur :  
Courriel :  
Interlocuteur :  
Courriel :

# Demande TOIT-TERRASSE

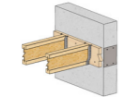
Code postal chantier : \_\_\_\_\_  
Commune : \_\_\_\_\_

Joindre des vues 3d (plans, coupes ; format pdf ou dxf), descriptifs (CCTP, excel)...

## DEFINITION de la toiture

**Toiture :**  Non accessible (sauf entretien)  Accessible (ou terrasse extérieure / balcon)

**Type d'appuis et support :**



Muralière & connecteurs



Plate-forme (sur mur porteur)



Ceinture porteuse (sur appuis ponctuels)

**Géométrie :**

- ① Portée de l'élément : \_\_\_\_\_ mm  
② Pente de toit : \_ \_ %  
③ Largeur de l'appui gauche : \_\_\_\_\_ mm  
④ Largeur de l'appui droit : \_\_\_\_\_ mm  
Entraxe : \_\_\_\_\_ mm

**Particularités :**

- Poutrason apparente  
 Résistance au feu : \_ \_ min  
 Hauteur maximale des poutres souhaitée : \_\_\_\_\_ mm

## CHARGES (daN/m<sup>2</sup>)

**Charges permanentes (G) :**

*Voir charges usuelles ci-après ou le référentiel de charges ISB*

Lestage (végétalisation / gravillon / platelage) : \_\_\_\_\_  
Couverture / étanchéité : \_\_\_\_\_  
Support (panneau / bac) : \_\_\_\_\_  
Isolation : \_\_\_\_\_  
Divers (équipements) : \_\_\_\_\_  
Plafond : \_\_\_\_\_

**Si terrasse accessible, charges d'exploitation (Q) :**

- A - Résidentiel 350  
 C1 - Lieu de réunion 250

**Charges climatiques (N&V) :**

Neige :  A1  A2  B1  B2  C1  C2  D  E  
Altitude (si >200m) : \_ \_ m

Vent :  1  2  3  4

Typologie de terrain (rugosité) :  0  II  IIIa  IIIb  IV



0 - Mer



II - Rase campagne



IIIa - Bocage



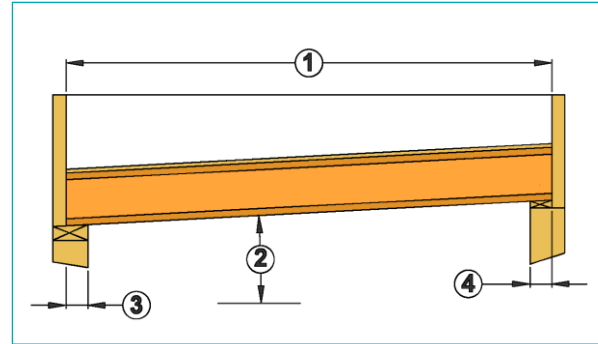
IIIb - Bocage dense



IIIb - zone industrielle



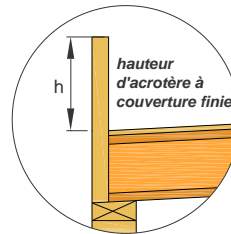
IV - Ville



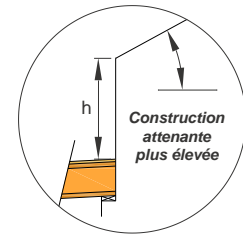
**Autres éléments à dimensionner :**

*Indiquer la portée libre en mm (cotes intérieur-murs)*

- Poutre faitière (ou à décroissance) : \_\_\_\_\_  
 Chevêtre (trémie) : \_\_\_\_\_  
 Enchevêtre (porteur trémie) : \_\_\_\_\_  
 Connecteur / accessoire : \_\_\_\_\_  
 Poteau : \_\_\_\_\_



h<sub>gauche</sub> : \_\_\_\_\_ mm  
 h<sub>droit</sub> : \_\_\_\_\_ mm



h : \_\_\_\_\_ mm  
 Pente : \_\_\_\_\_ %

### Charges usuelles (daN/m<sup>2</sup>)

#### Lestage

Végétalisation extensive	80-100
Végétalisation semi-intensive	200-350
Gravillons	18
Platelage résineux	15
Platelage feuillus	25

#### Couverture / étanchéité

Zinc	6
Bac acier simple peau	8
Bac acier isolé	15
Membrane PVC	3
Membrane bitumée	5

#### Support

Panneau OSB/3 18mm	12
Chevron bois massif	5
Voliges 18mm	8

#### Isolation (/cm d' épaisseur)

Fibre de bois rigide	2,7
Isolant PU rigide	5
Fibre de bois semi-rigide	0,5
Isolant minéral rouleau	0,25
Isolant minéral vrac	0,6
Ouate de cellulose vrac	0,5
Paille bottelée	1,5

#### Divers

Fluides & réseaux	5
-------------------	---

#### Plafond (+ rails)

Plaques de plâtre 13mm	13
Plaques de plâtre 18mm	20
Dalle de faux-plafond (60x60)	10

## COMPLEMENTS